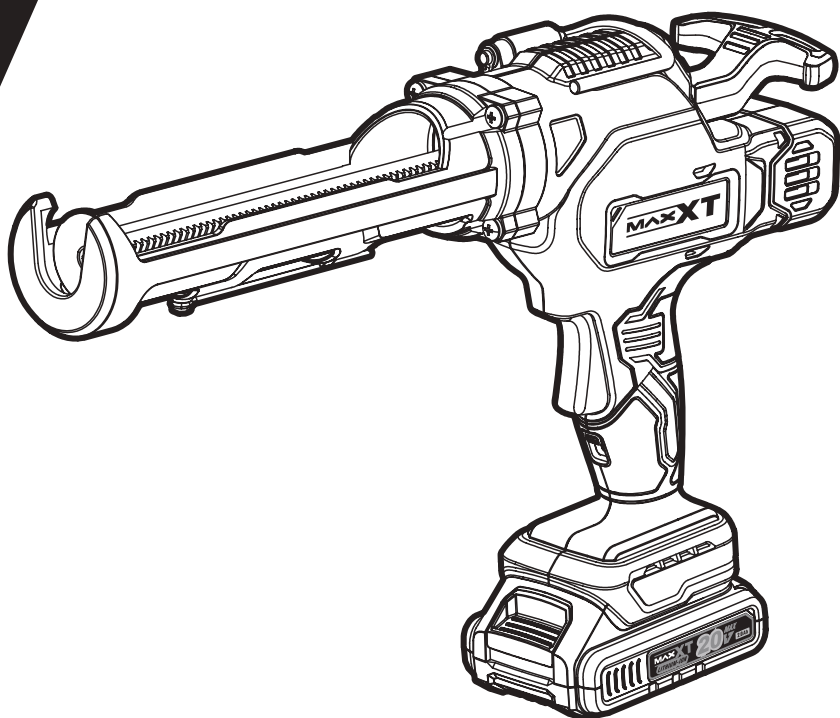


MAX PERFORMANCE  
EXTRA FUN

**MAXXT**

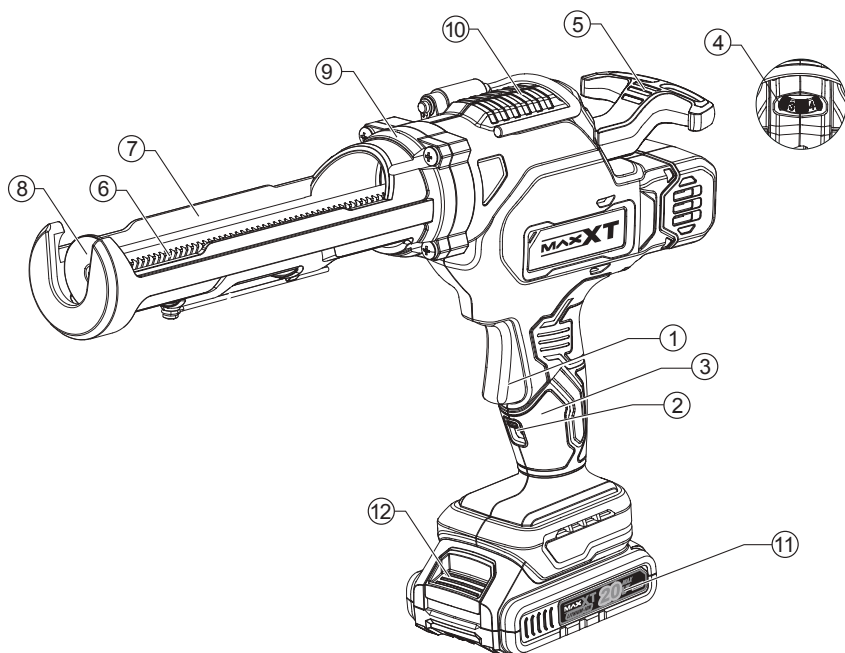


**MDCG20V1**

РУКОВОДСТВО ПО ЭКСПЛУАТАЦИИ

RU Беспроводной пистолет для герметика P3-P17

Рис.А



- 1 Переключатель включения
- 2 Блокировка пускового переключателя
- 3 Основная рукоять
- 4 Диск переключения скоростей
- 5 Ручка штока плунжера
- 6 Плунжерный шток
- 7 Плунжер





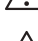

- 8 Держатель картриджа
- 9 Монтажный хомут
- 10 Крючок для подвешивания
- 11 Аккумуляторная батарея  
(продается отдельно)
- 12 Кнопка отсоединения аккумулятора

## ТЕХНИЧЕСКИЕ ХАРАКТЕРИСТИКИ

Номер модели	MDCG20V1	
Аккумулятор	20V $\approx$ /2.0Ah	
Номинальное напряжение	20V $\approx$	
Скорость перемещения поршня	0.8-8мм/с	
Сила давления на поршень	2500N	
Объем загрузки	300мл	
Масса нетто	1.65кг	3.64 фунта


# СИМВОЛЫ И СЛОВА, ПРЕДУПРЕЖДАЮЩИЕ О БЕЗОПАСНОСТИ

В данном руководстве по эксплуатации используются следующие символы и слова, предупреждающие об опасных ситуациях и риске получения травм или повреждения имущества.

-  **ОПАСНО:** Указывает на неизбежно опасную ситуацию, которая, если ее не предотвратить, приведет к смерти или серьезным травмам.
-  **ВНИМАНИЕ:** Указывает на потенциально опасную ситуацию, которая, если ее не предотвратить, может привести к смерти или серьезным травмам.
-  **ОСТОРОЖНО:** Указывает на потенциально опасную ситуацию, которая, если ее не предотвратить, может привести к легким или средним травмам. (Используется без слов) Указывает на информацию, связанную с безопасностью.
-  **УВЕДОМЛЕНИЕ:** Указывает на ситуацию, не связанную с травмами, которая, если ее не предотвратить, может привести к повреждению оборудования.
-  **ПРЕДУПРЕЖДЕНИЕ:** Прочтите все предупреждения по технике безопасности и все инструкции. Несоблюдение предупреждений и инструкций может привести к поражению электрическим током, пожару и/или серьезным травмам.
-  **ПРЕДУПРЕЖДЕНИЕ:** Чтобы снизить риск получения травмы, прочитайте руководство по эксплуатации.

## ЭЛЕКТРОИНСТРУМЕНТ ОБЩЕГО НАЗНАЧЕНИЯ

### ПРЕДУПРЕЖДЕНИЯ О БЕЗОПАСНОСТИ

 **ПРЕДУПРЕЖДЕНИЕ!** Прочтите все предупреждения по технике безопасности и все инструкции.

Несоблюдение предупреждений и инструкций может привести к поражению электрическим током, пожару и/или серьезным травмам.

### СОХРАНИТЕ ВСЕ ПРАВИЛА И ИНСТРУКЦИИ ДЛЯ ПОСЛЕДУЮЩЕГО ИСПОЛЬЗОВАНИЯ

Термин «электроинструмент» в правилах относится к вашему электроинструменту с сетевым (проводным) или аккумуляторным (беспроводным) питанием.

#### 1) БЕЗОПАСНОСТЬ РАБОЧЕЙ ЗОНЫ

- а) Содержите рабочую зону в чистоте и с хорошим освещением.** Захламленные или темные места могут привести к несчастным случаям.
- б) Не работайте с электроинструментами во взрывоопасной атмосфере, например, в присутствии легковоспламеняющихся жидкостей, газов или пыли.**

Электроинструменты создают искры, которые могут воспламенить пыль или дым.

- с) Не допускайте детей и посторонних лиц работе с электроинструментом.** Отвлечение внимания может привести к потере контроля.

#### 2) ЭЛЕКТРОБЕЗОПАСНОСТЬ

- а) Вилки электроинструмента должны соответствовать розетке. Никогда не изменяйте вилку каким-либо образом. Не используйте вилки-переходники с заземленными электроинструментами.** Не модифицированные вилки и подходящие розетки уменьшают риск поражения электрическим током.
- б) Избегайте контакта тела с заземленными или проводящими ток поверхностями, такими как трубы, радиаторы, плиты и холодильники.** Риск поражения электрическим током возрастает, если ваше тело заземлено или без спец одежды.

- с) Не подвергайте электроинструменты воздействию дождя или влажной среды.**

Попадание воды в электроинструмент повышает риск поражения электрическим током.

- д) Никогда не используйте шнур для переноски, извлечения или отсоединения электроинструмента. Держите шнур вдали от высокой температуры, масла, острых кромок и движущихся частей.**

Поврежденные или спутанные шнуры повышают риск поражения электрическим током.

- е) При работе с электроинструментом на открытом воздухе используйте удлинительный шнур, подходящий для использования вне помещений.**

Подходящий шнур для использования вне помещений, снижает риск поражения электрическим током.

- ф) Если работа с электроинструментом во влажном помещении неизбежна, используйте источник питания, защищенный прерывателем цепи замыкания на землю (GFCI).** Использование GFCI снижает риск поражения электрическим током.

#### 3) ЛИЧНАЯ БЕЗОПАСНОСТЬ

- а) Будьте бдительными, следите за тем, что вы делаете и руководствуйтесь здравым смыслом при работе с электроинструментом. Не используйте электроинструмент, когда вы устали или находитесь под воздействием наркотиков, алкоголя или лекарств.** Невнимательность при работе с электроинструментом может привести к серьезным травмам.
- б) Используйте средства индивидуальной защиты. Всегда надевайте средства защиты глаз.** Такие средства защиты, как противопылевая маска, не скользящая обувь, каска и средства защиты органов слуха, используемые в соответствующих условиях, помогут снизить травматизм.
- с) Предотвратите непреднамеренный запуск. Убедитесь, что переключатель находится в выключенном положении перед подключением к источнику**

питания и/или аккумуляторной батарее, беря в руки или перенося инструмент, убедитесь, что переключатель находится в выключенном положении. Переноска электроинструментов с пальцем на переключателе или подача напряжения на электроинструменты с включенным переключателем чреваты несчастными случаями.

**d) Перед включением электроинструмента уберите регулировочный ключ или гаечный ключ.** Гаечный ключ или ключ, оставленный на вращающейся части электроинструмента, может привести к травмам.

**e) Не перегибайте палку. Всегда сохраняйте правильную осанку и равновесие.** Это позволит лучше контролировать электроинструмент в неожиданных ситуациях.

**f) Одевайтесь правильно. Не носите свободную одежду и украшения. Держите волосы, одежду и перчатки подальше от движущихся частей.** Свободная одежда, украшения или длинные волосы могут зацепиться за движущиеся части.

**g) Если предусмотрены устройства для подключения пылеудаления и сбора пыли, убедитесь, что они подключены и правильно используются.** Использование пылеулавливания может снизить опасность, связанную с пылью.

#### **4) ЭКСПЛУАТАЦИЯ И УХОД ЗА ЭЛЕКТРОИНСТРУМЕНТОМ**

**a) Не применяйте силу к электроинструменту. Используйте правильный электроинструмент для работы.** Правильный электроинструмент выполнит работу лучше и безопаснее, с той скоростью, на которую он рассчитан.

**b) Не используйте электроинструмент, если переключатель не включает и не выключает его.** Любой электроинструмент, которым нельзя управлять с помощью переключателя, опасен и подлежит ремонту.

**c) Перед выполнением любых регулировок, заменой комплектующих или хранением электроинструмента отсоедините вилку от источника питания и/или аккумуляторный блок от электроинструмента.** Такие превентивные меры безопасности снижают риск случайного запуска электроинструмента.

**d) Храните неработающие электроинструменты в недоступном для детей месте и не допускайте к работе с электроинструментом лиц, не знакомых с электроинструментом или данным руководством.** Электроинструменты опасны в руках не обученных пользователей.

**e) Обслуживайте электроинструменты. Проверяйте, нет ли смещения или заедания движущихся частей, поломки деталей и любых других неисправностей, которые могут повлиять на работу электроинструмента. Если инструмент поврежден, отремонтируйте его перед использованием.** Многие несчастные случаи происходят из-за плохого обслуживания электроинструментов.

**f) Держите режущие инструменты острыми и чистыми.** Правильно обслуживаемые режущие инструменты с острыми режущими кромками менее склонны к заклиниванию и легче управляются.

**g) Используйте электроинструмент, принадлежность, насадки и т.д. в соответствии с данной инструкцией, с учетом условий работы и выполняемых работ.** Использование электроинструмента не по назначению может привести к возникновению опасной ситуации.

#### **5) ИСПОЛЬЗОВАНИЕ И УХОД ЗА АККУМУЛЯТОРОМ**

**a) Заряжайте аккумулятор только с помощью зарядного устройства, указанного производителем.** Зарядное устройство, подходящее для одного типа аккумуляторной батареи, может создать опасность возгорания при использовании с другой аккумуляторной батареей.

**b) Используйте электроинструменты только со специально предназначенными для них аккумуляторными блоками.** Использование любых других аккумуляторных блоков может привести к травмам и возгоранию.

**c) Когда аккумулятор не используется, держите его подальше от других металлических предметов, таких как скрепки, монеты, ключи, гвозди, шурупы или другие мелкие металлические предметы, которые могут соединить одну клемму с другой.** Замыкание клемм аккумулятора может привести к ожогам или пожару.

**d) При неблагоприятных условиях из аккумулятора может вытекать жидкость; избегайте контакта с ней. При случайном контакте промойте водой.** Если жидкость попала в глаза, обратитесь за медицинской помощью. Жидкость, выбрасываемая из аккумулятора, может вызвать раздражение или ожоги.

#### **6) СЕРВИС**

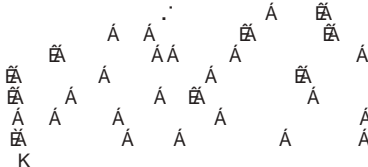
**a) Доверьте обслуживание электроинструмента квалифицированному специалисту, использующему только идентичные запасные части.** Это обеспечит безопасность электроинструмента.

## ДОПОЛНИТЕЛЬНЫЕ ПРАВИЛА БЕЗОПАСНОСТИ

- Держите электроинструмент за изолированные поверхности при выполнении операций, при которых инструмент может соприкоснуться со скрытой проводкой. Крепеж, соприкасающийся с «живым» проводом, может привести к тому, что открытые металлические части электроинструмента окажутся под напряжением и оператора может ударить током.
- Вентиляционные отверстия часто закрывают движущиеся части. Свободная одежда, украшения или длинные волосы могут попасть в движущиеся части.

**⚠ ПРЕДУПРЕЖДЕНИЕ:** ВСЕГДА используйте защитные очки. Обычные очки НЕ являются защитными. Также используйте лицевую или пылезащитную маску, если работа по резке сопровождается пылью. ВСЕГДА ИСПОЛЬЗУЙТЕ СЕРТИФИЦИРОВАННЫЕ СРЕДСТВА ЗАЩИТЫ:

- ОУЩЕЩАЮЩИЕ
- ОУЩЕЩАЮЩИЕ



- Кристаллический кремнезем из кирпича, цемента и других кладочных изделий, мышьяк и хром из химически обработанных пиломатериалов.
- Риск подвергнуться этим воздействиям варьируется в зависимости от того, как часто вы выполняете подобную работу. Чтобы уменьшить воздействие этих химикатов, работайте в хорошо проветриваемом помещении и пользуйтесь утвержденными средствами защиты, например противопылевыми масками, которые специально разработаны для отсеивания микроскопических частиц.
- Избегайте длительного контакта с пылью, образующейся при шлифовке, пилении, шлифовании, сверлении и других строительных работах. Носите защитную одежду и мойте открытые участки тела водой с мылом. Попадание пыли в рот, глаза или на кожу может способствовать впитыванию вредных химических веществ.

**⚠ ПРЕДУПРЕЖДЕНИЕ:** При работе с этим инструментом может образовываться и/или рассеиваться пыль, что может привести к серьезным и необратимым повреждениям дыхательных путей или другим травмам. Всегда используйте средства защиты органов дыхания, одобренные NIOSH/OSHA, соответствующие степени воздействия пыли. Направляйте частицы в сторону от лица и тела.

**⚠** Во время работы используйте средства защиты органов слуха, соответствующие стандарту ANSI S12.6 (S3.19). При определенных условиях и продолжительном использовании шум от данного изделия может привести к потере слуха.

**⚠ ВНИМАНИЕ:** Если инструмент не используется, положите его на бок на устойчивую поверхность, где он не создаст опасности спотыкания или падения.

Некоторые инструменты с большими аккумуляторными блоками будут стоять вертикально, но могут быть легко опрокинуты.

## ВАЖНЫЕ УКАЗАНИЯ ПО БЕЗОПАСНОСТИ ИНСТРУКЦИИ ДЛЯ ВСЕХ КОМПЛЕКТЫ АККУМУЛЯТОРОВ

При заказе сменных аккумуляторных блоков обязательно указывайте каталожный номер и напряжение.

Совместимость зарядных устройств и аккумуляторных блоков указана в таблице в конце данного руководства. Аккумуляторный блок не полностью заряжен при поставке. Перед использованием аккумуляторного блока и зарядного устройства прочтите приведенные ниже инструкции по безопасности, а затем выполните указанные процедуры зарядки.

## ПРОЧИТАЙТЕ ВСЮ ИНСТРУКЦИЮ

**⚠ ПРЕДУПРЕЖДЕНИЕ:**

- Не заряжайте и не используйте блок аккумуляторов во взрывоопасной атмосфере, например в присутствии легко воспламеняющихся жидкостей, газов или пыли. Вставка или извлечение блока аккумуляторов из зарядного устройства может привести к воспламенению пыли или паров.
- НИКОГДА не вставляйте блок аккумуляторов в зарядное устройство. НЕ модифицируйте блок для установки в несовместимое зарядное устройство, так как это может привести к разрыву аккумуляторного блока и серьезным травмам. Совместимость аккумуляторов и зарядных устройств указана в таблице в конце данного руководства.
- Заряжайте аккумуляторные блоки только в предназначенных для этого зарядных устройствах MAXXT.
- НЕ допускайте попадания воды или других жидкостей.
- Не храните и не используйте инструмент и аккумуляторные блоки в местах, где температура может достигать или превышать 40°C (например, в летнее время на улице или в металлических зданиях). Для продления срока службы храните аккумуляторные блоки в сухом прохладном месте. **ПРИМЕЧАНИЕ:** Не храните аккумуляторные блоки в инструменте с заблокированным курковым переключателем. Никогда не заклеивайте курковый переключатель в положении ВКЛ.

**⚠ ПРЕДУПРЕЖДЕНИЕ:** Опасность пожара. Ни в коем случае не пытайтесь открыть аккумуляторный блок. Если корпус блока аккумулятора треснул или поврежден, не вставляйте его в зарядное устройство. Не сдавливайте, не роняйте и не повреждайте аккумуляторный блок. Не используйте аккумуляторный блок или зарядное устройство, получившие сильный удар, упавшие или поврежденные каким-либо образом (например, проткнутые гвоздем, пробитые молотком). Поврежденные аккумуляторные блоки следует вернуть в сервисный центр для утилизации.

**⚠ ПРЕДУПРЕЖДЕНИЕ:** Опасность возгорания. Не храните и не переносите аккумуляторный блок так, чтобы металлические предметы могли соприкоснуться с оголенными клеммами аккумулятора. Например, не кладите аккумулятор в фартуки, карманы, ящики для инструментов, коробки для продуктов, тумбы и т.д., где есть свободные гвозди, винты, ключи и т.д. Транспортировка батарей может привести к пожару, если клеммы батареи случайно соприкоснутся с токопроводящими материалами, такими как ключи, монеты, ручные инструменты и т. п. Правила перевозки опасных материалов фактически запрещают перевозку аккумуляторов в коммерческих целях на самолетах (например, упакованных в чемоданы и ручную кладь), если они не защищены от короткого замыкания. Поэтому при транспортировке отдельных блоков убедитесь, что клеммы защищены и хорошо изолированы от материалов, которые могут соприкасаться с ними и вызвать короткое замыкание.

## **СПЕЦИАЛЬНАЯ ТЕХНИКА БЕЗОПАСНОСТИ ИНСТРУКЦИИ ДЛЯ ЛИТИЙ-ИОННЫХ (Li-ION)**

- Не сжигайте аккумуляторный блок, даже если он сильно поврежден или полностью изношен. Аккумуляторный блок может взорваться при горении. При сгорании литий-ионных аккумуляторных блоков образуются токсичные пары и вещества.
- При попадании содержимого батареи на кожу немедленно промойте ее водой с мылом. Если жидкость из аккумулятора попала в глаза, промойте водой открытый глаз в течение 15 минут или до тех пор, пока не прекратится жжение. Если требуется медицинская помощь, электролит батареи состоит из смеси жидких органических карбонатов и солей лития.
- Содержимое открытых элементов батареи может вызвать раздражение дыхательных путей. Обеспечьте приток свежего воздуха. Если симптомы сохраняются, обратитесь за медицинской помощью.

**⚠ ПРЕДУПРЕЖДЕНИЕ:** Опасность ожогов. Аккумуляторная жидкость может воспламениться при контакте с искрой или пламенем.

## **ВАЖНЫЕ ПРАВИЛА БЕЗОПАСНОСТИ ИНСТРУКЦИИ ДЛЯ ВСЕХ ЗАРЯДНЫХ УСТРОЙСТВ**

**СОХРАНИТЕ ДАННУЮ ИНСТРУКЦИЮ:** В данном руководстве содержатся важные инструкции по безопасности и эксплуатации зарядных устройств.

- Перед использованием зарядного устройства прочтите все инструкции и предупреждающие надписи на зарядном устройстве, аккумуляторном блоке и изделии, в котором используется аккумуляторный блок.

**⚠ ПРЕДУПРЕЖДЕНИЕ:** Опасность поражения электрическим током. Не допускайте попадания жидкости внутрь зарядного устройства. Это может привести к поражению электрическим током.

**⚠ ОСТОРОЖНО:** Опасность ожогов. Чтобы снизить риск получения травмы, заряжайте только аккумуляторные блоки MAXXT. Аккумуляторы других типов могут перегреться и лопнуть, что приведет к травмам и материальному ущербу.

**ПРИМЕЧАНИЕ:** При определенных условиях, когда зарядное устройство подключено к источнику питания, оно может быть замкнуто посторонними материалами. Посторонние материалы токопроводящего характера, такие как, например, шлифовальная пыль, металлическая стружка, стальная проволока, алюминиевая фольга или любые скопления металлических частиц, должны находиться вдали от полюсов зарядного устройства. Всегда отключайте зарядное устройство от сети, если в его полости нет аккумулятора блока. Отключите зарядное устройство от сети, прежде чем приступать к чистке.

**⚠ ПРЕДУПРЕЖДЕНИЕ:**

- НЕ пытайтесь заряжать аккумуляторный блок с помощью других зарядных устройств, кроме тех, что указаны в данном руководстве. Зарядное устройство и аккумуляторный блок специально разработаны для совместной работы.
- Эти зарядные устройства не предназначены для использования в других целях, кроме зарядки аккумуляторных батарей MAXXT. Любое другое использование может привести к пожару, поражению электрическим током или электротравме.
- Не подвергайте зарядное устройство воздействию дождя или снега.
- При отсоединении зарядного устройства тяните за вилку, а не за шнур. Это снижает риск повреждения электрической вилки и шнура.
- Убедитесь, что шнур расположен так, чтобы на него не наступили, не споткнулись и не подвергли иным повреждениям или нагрузкам.

- Не используйте удлинитель без крайней необходимости. Использование неподходящего удлинителя может привести к пожару, поражению электрическим током или электротравме.
- При эксплуатации зарядного устройства на открытом воздухе обязательно обеспечьте сухое место и используйте удлинитель, подходящий для использования вне помещений. Использование шнура, подходящего для использования вне помещения, снижает риск поражения электрическим током.
- Для обеспечения безопасности удлинительный шнур должен иметь провода соответствующего сечения. Чем меньше диаметр провода, тем больше его емкость, то есть 16 диаметр имеет большую емкость, чем 18. Шнур недостаточного размера приведет к падению напряжения в сети, что приведет к потере мощности и перегреву. При использовании нескольких удлинителей для получения общей длины убедитесь, что каждый удлинитель содержит не менее минимального размера провода. В следующей таблице показан правильный размер провода в зависимости от длины шнура и номинальной силы тока на заводской табличке. Если вы сомневаетесь, используйте следующий более толстый калибр. Чем меньше номер маркировки, тем мощнее шнур.

### Минимальная толщина шнуров

Номинальный ток	Напряжение	Общая длина кабеля в футах (метрах)			
		120V	15.2	30.5	45.7
		240V	15.2	30.5	61.0
Большее чем	Не более	AWG (American Wire Gauge — американский калибр проводов) — американская система маркирования диаметра проводов			
0	6	18	16	16	14
6	10	18	16	14	12
10	12	16	16	14	12
12	16	14	12	Не рекомендуется	

- Ничего не кладите на зарядное устройство и не ставьте его на мягкую поверхность, которая может перекрыть вентиляционные отверстия и привести к перегреву. Располагайте зарядное устройство вдали от источников тепла. Вентиляция зарядного устройства осуществляется через отверстия в верхней и нижней частях корпуса.
- Не используйте зарядное устройство с поврежденным шнуром или вилкой.
- Не пользуйтесь зарядным устройством, если оно получило резкий удар, упало или было повреждено каким-либо другим способом. Отнесите его в авторизованный сервисный центр.

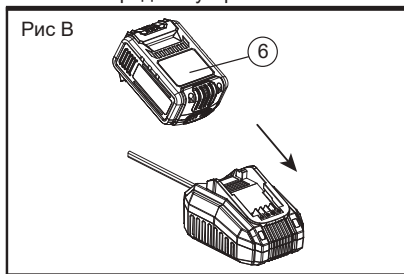
- Не разбирайте зарядное устройство; при необходимости обслуживания или ремонта сдайте его в авторизованный сервисный центр. Неправильная сборка может привести к поражению электрическим током, электротравме или пожару.
- Перед началом чистки отключите зарядное устройство от розетки. Это снизит риск поражения электрическим током. Извлечение аккумуляторного блока не снизит этот риск.
- НИКОГДА не пытайтесь соединить два зарядных устройства вместе.

## ЗАРЯДНЫЕ УСТРОЙСТВА

В вашем инструменте используется зарядное устройство МАХХТ. Перед использованием зарядного устройства обязательно прочитайте всю инструкцию по технике безопасности.

### Процедура зарядки (рис. В)

1. Перед установкой аккумуляторного блока подключите зарядное устройство к соответствующей розетке.
2. Вставьте аккумуляторный блок "6" в зарядное устройство, как показано на рис. В, убедившись, что он полностью вставлен в зарядное устройство. Красный индикатор (зарядка) будет непрерывно мигать, указывая на то, что процесс зарядки начался.
3. У завершении зарядки будет свидетельствовать непрерывное включение зеленого индикатора и выключение красного. Аккумулятор полностью заряжен и может быть использован в данный момент или оставлен в зарядном устройстве.



## Работа индикатора MC20

		Красный индикатор	Зеленый индикатор
	Зарядка блока	●	☼
	Блок заряжен	●	●
	Задержка зарядки при сильном нагреве/охлаждении блока	☼	●
	Блок с проблемой	☼	☼
	Зарядное устройство в режиме ожидания	●	●
	Превышение максимально допустимого значения напряжения заряда	☼	●

### Индикаторы заряда

Это зарядное устройство предназначено для обнаружения некоторых проблем, которые могут возникнуть. О проблеме свидетельствует быстрое мигание зеленого и красного индикатора. Если это произошло, снова вставьте аккумулятор в зарядное устройство. Если проблема сохраняется, попробуйте использовать другой блок аккумуляторов, чтобы определить, правильно ли работает зарядное устройство. Если новый блок заряжается правильно, значит, оригинальный блок неисправен и его следует вернуть в сервисный центр или другой пункт приема для утилизации. Если новый батарейный блок выдает те же признаки неисправности, что и оригинальный, проверьте зарядное устройство и батарейный блок в авторизованном сервисном центре.

### ЗАДЕРЖКА ГОРЯЧЕЙ/ХОЛОДНОЙ УПАКОВКИ

Зарядное устройство MC20 оснащено функцией задержки при нагреве/остывании. Если зарядное устройство обнаруживает горячий аккумулятор, оно автоматически задерживает зарядку до тех пор, пока аккумулятор не остынет. Если зарядное устройство обнаруживает холодный аккумулятор, оно автоматически откладывает зарядку до тех пор, пока аккумулятор не нагреется. Во время этой операции красный индикатор будет продолжать мигать. Когда аккумулятор остынет, красный индикатор будет гореть постоянно, зеленый индикатор продолжит мигать, и зарядное устройство возобновит процедуру зарядки.

### ОСТАВЛЕНИЕ АККУМУЛЯТОРНОГО БЛОКА В ЗАРЯДНОМ УСТРОЙСТВЕ

Зарядное устройство и батарейный блок можно оставить подключенными, при этом индикатор заряда будет показывать Pack Charged. **СЛАБЫЕ БАТАРЕЙНЫЕ ПАКЕТЫ:** Слабые аккумуляторы

будет продолжать работать, но от него не следует ожидать такого же объема работы. **НЕИСПРАВНЫЕ АККУМУЛЯТОРЫ:** Это зарядное устройство не будет заряжать неисправный аккумулятор. Зарядное устройство укажет на неисправный блок аккумуляторов, отказавшись гореть или показав неисправность блока или зарядного устройства. **ПРИМЕЧАНИЕ:** Это также может означать проблему с зарядным устройством.

### НАСТЕННОЕ КРЕПЛЕНИЕ MC20

Эти зарядные устройства предназначены для настенного крепления или для вертикального размещения на столе или рабочей поверхности. При настенном монтаже располагайте зарядное устройство в пределах досягаемости электрической розетки. Надежно закрепите зарядное устройство с помощью шурупов для гипсокартона длиной не менее 1 дюйма (25,4 мм), вкрученных в дерево на оптимальную глубину, оставляя открытой примерно 7/32 дюйма (5,5 мм) от шурупа.

### ВАЖНЫЕ УКАЗАНИЯ ПО ЗАРЯДКЕ


1. Наибольший срок службы и наилучшие эксплуатационные характеристики можно получить, если заряжать батарейный блок при температуре воздуха 18-24°С. НЕ заряжайте аккумулятор при температуре воздуха ниже +4,5°С или выше +40,5°С. Это очень важно и позволит избежать серьезных повреждений аккумуляторного блока.
2. Во время зарядки зарядное устройство и аккумуляторный блок могут стать теплыми на ощупь. Это нормальное состояние и не является признаком проблемы. Чтобы облегчить охлаждение аккумуляторного блока после использования, не размещайте зарядное устройство или аккумуляторный блок в теплом помещении, например, в металлическом сарае или не изолированном прицепе.
3. Если аккумуляторная батарея не заряжается должным образом:


- a) Проверьте работу розетки, подключив к ней лампу или другой прибор;
- b) Проверьте, подключена ли розетка к выключателю, который включает питание, когда вы гасите свет;
- c) Переместите зарядное устройство и аккумуляторную батарею в место, где температура окружающего воздуха составляет примерно 18-24°С;
- d) Если проблемы с зарядкой сохраняются, отнесите инструмент, аккумуляторный блок и зарядное устройство в местный сервисный центр.

4. Аккумуляторный блок следует подзарядить, если он не выработывает достаточную мощность при выполнении работ, с которыми ранее легко справлялся. НЕ продолжайте использование в таких условиях. Выполните процедуру зарядки. Вы также можете зарядить частично использованный блок в любое удобное для вас время, не оказывая негативного влияния на аккумуляторный блок.

5.Посторонние материалы проводящего характера, такие как, например, шлифовальная пыль, металлическая стружка, стальная вата, алюминиевая фольга или любые скопления металлических частиц, должны находиться подальше от полостей зарядного устройства. Всегда отключайте зарядное устройство от сети, если в его полости нет батарейного блока. Отключите зарядное устройство от сети, прежде чем приступать к чистке.

6.Не замораживайте и не погружайте зарядное устройство в воду или любую другую жидкость.

 **ПРЕДУПРЕЖДЕНИЕ:** Опасность поражения электрическим током. Не допускайте попадания жидкости внутрь зарядного устройства. Это может привести к поражению электрическим током.

 **ПРЕДУПРЕЖДЕНИЕ:** Опасность ожогов. Не погружайте аккумуляторный блок в жидкость и не допускайте попадания жидкости в аккумуляторный блок.


Никогда не пытайтесь открыть аккумуляторный блок по какой-либо причине. Если пластиковый корпус аккумуляторного блока сломался или треснул, верните его в сервисный центр для утилизации.

## **РЕКОМЕНДАЦИИ ПО ХРАНЕНИЮ**

- 1.Лучшее место для хранения - прохладное и сухое, вдали от прямых солнечных лучей и избытка тепла или холода.
- 2.При длительном хранении рекомендуется хранить полностью заряженный аккумулятор в сухом прохладном месте вне зарядного устройства для достижения оптимальных результатов. **ПРИМЕЧАНИЕ:** Не следует хранить аккумуляторные блоки полностью разряженными. Перед использованием блок необходимо зарядить.

## ЗНАКИ

На изделии, на этикетке и в данной инструкции вы найдете следующие обозначения и сокращения. Ознакомьтесь с ними, чтобы уменьшить опасность травм и материального ущерба.

V ~	Вольт, (переменное напряжение)	A	Ампер
Hz	Герц	W	Ватт
min	Минуты	~ or AC	Переменный ток
≡ or DC	Постоянный ток		Конструкция класса I (заземленная)
≈ or AC/DC	Переменный или постоянный ток		Конструкция класса II (двойная изоляция)
$n_0$	Скорость вращения без нагрузки	/min or $\text{min}^{-1}$	В минуту
BPM	Ударов в минуту	n	Номинальная скорость
IPM	Воздействие в минуту	RPM	Обороты в минуту
	Заземляющая клемма	sfpm	Футов поверхности в минуту
dB(A)	Децибел (рейтинг «А»)	$\text{m/s}^2$	Метры в секунду в квадрате
kg	Килограмм	mm	Миллиметр
°C	Градус Цельсия	SPM	Количество ударов в минуту
	Знак предупреждающий о безопасности		



Зафиксировать/затянуть или закрепить.



Примечание/заметка.



Прочтите инструкцию.



Пользуйтесь защитой для глаз.



Наденьте защитные перчатки.



Перед сборкой, чисткой, регулировкой, обслуживанием, хранением и транспортировкой выключите изделие и отсоедините его от источника питания.



Продукт соответствует действующим европейским стандартам, и был протестирован в соответствии с ними.



Только для использования в сухих внутренних помещениях.



Перед сборкой, чисткой, настройкой, обслуживанием, хранением и транспортировкой выключите устройство и извлеките аккумуляторный блок.



Не выбрасывайте аккумуляторные блоки в реки и не погружайте их в воду.



Не подвергайте аккумуляторный блок нагреву свыше 40°C. Не заряжайте и не храните аккумуляторный блок при температуре ниже 0°C и выше 40°C.



Разблокировать/ослабить.



Осторожно/Предупреждение.



Используйте средства защиты органов слуха.



Наденьте пылезащитную маску.



Используйте защитную обувь, устойчивую к скольжению.



Этот продукт имеет класс защиты II. Это означает, что он оснащен усиленной или двойной изоляцией.



Символ WEEE. Отработанные электротехнические изделия не следует выбрасывать вместе с бытовыми отходами. Пожалуйста, утилизируйте их в соответствующих местах.



Обратитесь в местные специализированные организации или в магазин за советом по переработке.



Перечеркнутый мусорный контейнер. Батареи и аккумуляторные блоки не следует выбрасывать вместе с бытовыми отходами. Пожалуйста, утилизируйте их в соответствующих местах.



Обратитесь в местные специализированные организации или в магазин за советом по переработке.



Не выбрасывайте аккумуляторные блоки в огонь. Они могут взорваться и нанести травму.



Не курите в рабочей зоне, вокруг изделия и вблизи легковоспламеняющихся материалов!



Открытый огонь в рабочей зоне, вокруг изделия и вблизи легковоспламеняющихся материалов запрещен!

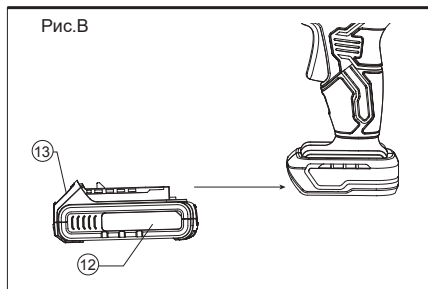
## СБОРКА

### Чтобы установить аккумуляторный блок (рис. В)

- Плотно вставьте блок в инструмент до звукового щелчка, как показано на рисунке В. Убедитесь, что батарейный блок полностью вставлен и полностью защелкнут.

### Чтобы снять батарейный блок (рис. В)

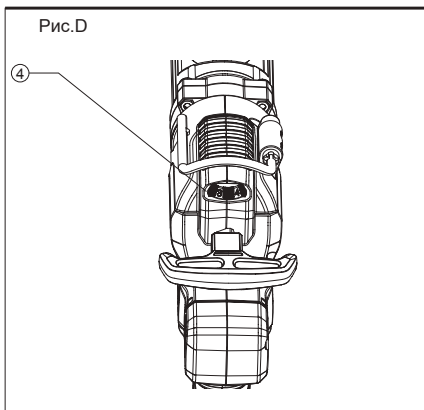
- Нажмите кнопку отсоединения аккумулятора (13), как показано на рисунке "В", и извлеките аккумуляторный блок из инструмента.



**Циферблат переменной скорости (рис. D)**  
Скорость подачи материала регулируется с помощью регулятора скорости (4), что позволяет решать различные задачи.

- Выберите скорость, повернув диск на нужную настройку.

**ПРИМЕЧАНИЕ:** «1» - это самая низкая (медленная) настройка, а «6» - самая высокая (быстрая) настройка.

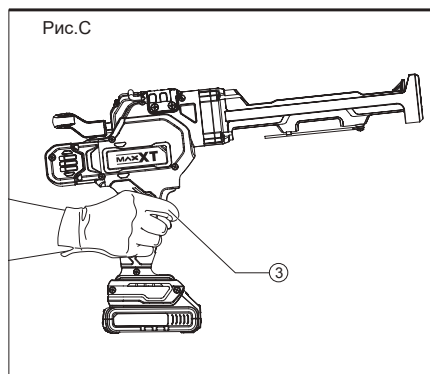


## 13 Правильное положение рук (рис. С)

**⚠ ПРЕДУПРЕЖДЕНИЕ:** Чтобы снизить риск получения серьезных травм, ВСЕГДА используйте правильное положение рук, как показано на рисунке.

**⚠ ПРЕДУПРЕЖДЕНИЕ:** Чтобы снизить риск получения серьезных травм, ВСЕГДА держите руку крепко в ожидании внезапной реакции.

Правильное положение рук требует, чтобы одна рука находилась на основной рукоятке (3), как показано на рис. С..



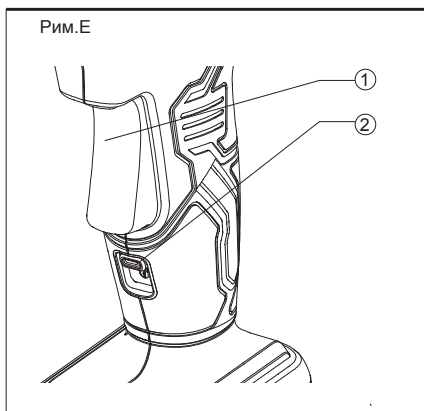
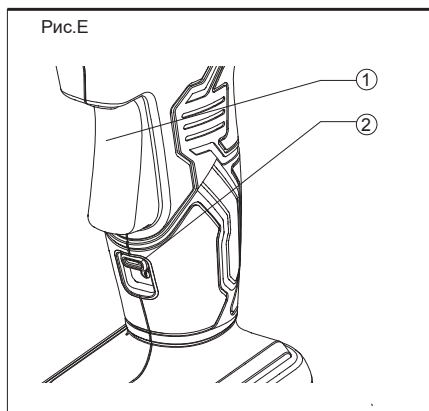
### Переключатель включения (рис. E)

- Нажмите на кнопку включения (1), чтобы включить инструмент.
- Отпустите курковый переключатель, чтобы выключить инструмент.

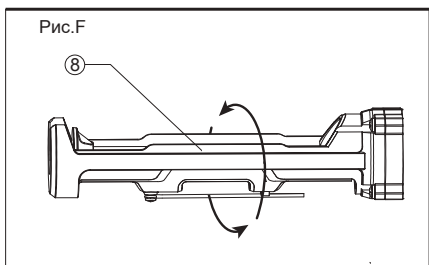
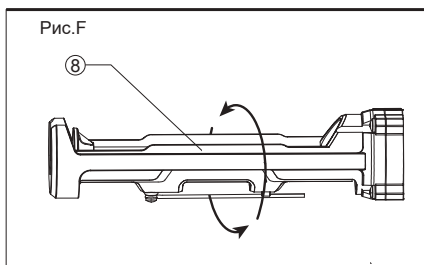
### Блокировка куркового переключателя (рис. E)

Ваш инструмент оснащен блокировкой куркового переключателя (2) для защиты от случайного выброса материала.

- Чтобы заблокировать курковый переключатель, нажмите кнопку блокировки куркового переключателя (2) вверх. Инструмент не будет работать, если переключатель находится в заблокированном положении.
- Чтобы разблокировать курковый переключатель, нажмите на фиксатор куркового выключателя вниз.



Вращающийся держатель картриджа (рис. F)  
Держатель картриджа (8) вращается на 360°  
для нанесения материала под любым углом.



### Регулировка штока плунжера

- Чтобы вручную отрегулировать шток плунжера (6), нажмите или потяните ручку штока плунжера (5) в нужное положение.

**Чтобы вставить держатель картриджа с материалом (рис. Е, F)**

**ПРИМЕЧАНИЕ:** Материал, оставшийся в держателе картриджа может высохнуть, если оставить его без присмотра. При использовании конопатки или клеящего материала следуйте рекомендациям производителя.

- Убедитесь, что используемый плунжер соответствует материалу.

**ПРИМЕЧАНИЕ:** Использование неправильного плунжера может привести к взрыву контейнера с материалом во время использования, повреждению держателя картриджа и/или пистолета для конопатки.

- Используйте блокировку куркового переключателя (2), чтобы заблокировать курковый переключатель (1).

- Обрежьте конец сопла трубки для конопатки/материала. **ПРИМЕЧАНИЕ:** Маленькие отверстия сопла требуют большего усилия для проталкивания материала, что может повлиять на срок службы батареи.

- Нарушите внутреннее уплотнение трубки для конопатки или сопла для материала с помощью специальной кочерги (9), расположенной на нижней стороне держателя картриджа.

**ПРИМЕЧАНИЕ:** Если внутреннее уплотнение не нарушено, материал может вытечь через заднюю часть трубки и повредить инструмент.

**ВНИМАНИЕ:** Держите плунжерный стержень, держатель картриджа и картридж чистыми от любого материала. Втягивание штока плунжера, покрытого материалом, может привести к повреждению внутренних деталей инструмента и смещению трубки.

- Надежно удерживая инструмент, потяните рукоятку плунжерного стержня (5) назад, чтобы трубка с конопаткой/материалом вошла в держатель картриджа (8).
- Вставьте тубик с конопаткой/материалом так, чтобы сопло было направлено к передней части инструмента.
- Надавите на рукоятку плунжера (5) вперед, пока плунжер (7) не упрется в трубку.
- Поверните держатель картриджа на нужный угол. Когда вы будете готовы к дозированию, нажмите на спусковой крючок (1).

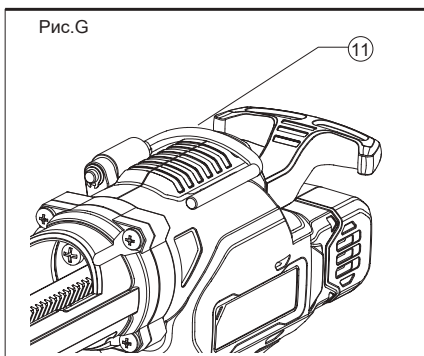
## ЭЛЕКТРОННАЯ ПЕРЕГРУЗКА ЗАЩИТА

Инструмент оснащен электронной защитой от перегрузки.

Если на трубку оказывается слишком большое давление, инструмент отключается. Это позволяет предотвратить повреждение инструмента и трубки с конопаткой или трубки с материалом.

Если инструмент отключается, убедитесь, что:

- Обрезан наконечник сопла для конопатки или материала.
- Внутреннее уплотнение в трубке для конопатки или материала повреждено.
- Затвердевший материал удален из сопла.
- Трубка для конопатки или материала не повреждена и не замерзла.
- Плунжерный стержень (6) свободен от конопатки или клейкого материала.
- Отпустите курковый переключатель (1) и снова нажмите на него (1), чтобы вернуть инструмент в исходное положение.
- Если инструмент снова выключится, переведите диск регулировки скорости (в среднее положение и снова нажмите на курковый переключатель (1). Если инструмент продолжает выключаться, попробуйте использовать другой тубик конопатки или материала или отнесите инструмент в авторизованный сервисный центр.



**⚠ ПРЕДУПРЕЖДЕНИЕ:** Чтобы снизить риск получения серьезных травм, не используйте подвесной крюк инструмента для подвешивания его к телу. НЕ используйте подвесной крюк для привязывания или фиксации инструмента к человеку или предмету во время работы. НЕ подвешивайте инструмент над головой и не подвешивайте предметы к подвесному крюку.

**⚠ ПРЕДУПРЕЖДЕНИЕ:** Чтобы снизить риск получения травм при падении инструмента на оператора или посторонних лиц, убедитесь, что он надежно закреплен при использовании крюка для подвешивания или находится в безопасном и устойчивом месте, когда не используется. Убедитесь, что зона под инструментом свободна, чтобы снизить риск падения инструмента и удара о кого-либо или что-либо под ним.

**⚠ ПРЕДУПРЕЖДЕНИЕ:** Подвесной крюк не предназначен для привязывания или фиксации инструмента к человеку или предмету во время использования в поднятом состоянии. Инструмент оснащен удобным крюком для подвешивания (11), который позволяет подвешивать его на подходящую устойчивую конструкцию в перерывах между использованием.

Крючок для подвешивания (рис. G)



Раздельный сбор. Изделия и батареи, отмеченные этим символом, нельзя выбрасывать вместе с обычными бытовыми отходами.

Изделия и батарейки содержат материалы, которые могут быть восстановлены или переработаны, что снижает потребность в сырье.

Пожалуйста, перерабатывайте электрические изделия и батареи в соответствии с региональными правилами.

## ГАРАНТИЯ

Гарантийный срок эксплуатации аппарата – 12 календарных месяцев со дня продажи. В случае выхода аппарата из строя в течение гарантийного срока эксплуатации по вине изготовителя, владелец имеет право на бесплатный гарантийный ремонт, при соблюдении следующих условий:

- отсутствие механических повреждений;
- отсутствие признаков нарушения требований руководства по эксплуатации;
- наличие в руководстве по эксплуатации отметки продавца о продаже и подписи покупателя;
- соответствие серийного номера аппарата серийному номеру в паспорте;
- отсутствие следов неквалифицированного ремонта.

Безвозмездный ремонт, или замена аппарата в течение гарантийного срока эксплуатации производится

при условии соблюдения потребителем правил эксплуатации, технического обслуживания, хранения и транспортировки. При обнаружении Покупателем каких-либо неисправностей аппарата, в течение указанного срока, должен проинформировать об этом Продавца и предоставить инструмент Продавцу для проверки. Максимальный срок проверки регламентирован законом РФ «О защите прав потребителей». В случае обоснованности претензий, Продавец обязуется за свой счёт осуществить ремонт аппарата или его замену. Транспортировка аппарата для экспертизы, гарантийного ремонта или замены производится за счёт Покупателя. В том случае, если неисправность аппарата вызвана нарушением условий его эксплуатации, Продавец согласия покупателя вправе осуществить ремонт за отдельную плату. На продавца не могут быть возложены иные, не предусмотренные настоящим руководством, обязательства.

Гарантия не распространяется на:

- на оборудование с механическими повреждениями (трещинами, сколами, царапинами и т.п.) и повреждениями, вызванными воздействием агрессивных сред, высокой влажностью, высокими

температурами, попаданием инородных предметов в вентиляционные решетки и/или рабочие органы оборудования, а также повреждения, наступившие вследствие неправильного хранения (коррозия металлических частей и т.п.);

- на электрические кабели с механическими и/или термическими повреждениями, а также на повреждения, вызванные такими электрическими кабелями;

- на оборудование с неисправностями, возникшими вследствие подключения оборудования к электросети, несоответствующей характеристикам оборудования (повышенное или пониженное напряжение в электросети;

- отсутствие заземления, если оно предусмотрено конструкцией оборудования; использование электроудлинителей, несоответствующих мощности оборудования; подключение оборудования к электросети, не обеспечивающей необходимой мощности для работы оборудования, в том числе использование стабилизаторов напряжения несоответствующей мощности);

- на оборудование с неисправностями, возникшими вследствие перегрузки (повлекшей за собой выход из строя ротора и статора и т.п.), несоблюдения предписаний инструкций по эксплуатации и/или неправильной эксплуатации, применения оборудования не по назначению, либо вследствие применения ненадлежащей оснастки;

- на естественный износ оборудования (полная выработка ресурса);

- на оборудование с неисправностями, возникшими вследствие сильного внешнего и/или внутреннего загрязнения;

- на части, подверженные естественному износу (угольные щетки, зубчатые ремни, резиновые уплотнения, сальники, защитные кожухи, растровые втулки, смазки, масло, фильтры, направляющие ролики, подшипники, не имеющие выраженных признаков дефекта, мембраны и уплотнения насосов окрасочного оборудования, клапаны насосов окрасочного оборудования, штоки

поршня и поршни насосов окрасочного оборудования и т.д.);  
- на сменные принадлежности (опорные диски шлифовального инструмента, шланги, краскопульты, удлинители к краскопультам, сварочные горелки в сборе, силовые зажимы и кабели ЗГв ПЗГ, патроны, цанги, шины, звездочки, аккумуляторы и т.д.) и рабочую оснастку (сопла для окрасочного оборудования, токосъемные наконечники, абразивные диски, сопла, электрододержатели, электроды, наконечники электродов, плечи и электроды аппаратов контактной сварки, ферриты индукторов индукционных нагревателей, электроды, сварочную проволоку, пилки, сверла, фрезы, пильные диски и т.д.);

- на оборудование с неисправностями, возникшими вследствие некавалифицированного и/или некачественного ремонта, обслуживания или модификации;  
- на инструмент с удаленным, стертым или измененным заводским номером, если наличие такого номера предусмотрено производителем;  
- на профилактическое обслуживание оборудования. Например, чистка, промывка, смазка и т.п.

# МАХТ

« »

: 220100, , . 35 , . 7 (4- )  
.: +375 17 338-44-44; +375 17 338-66-66

Email: [site@abraziv.by](mailto:site@abraziv.by)

<https://abraziv.by/>

.: +375 17 272-66-66; +375 29 149-20-02